

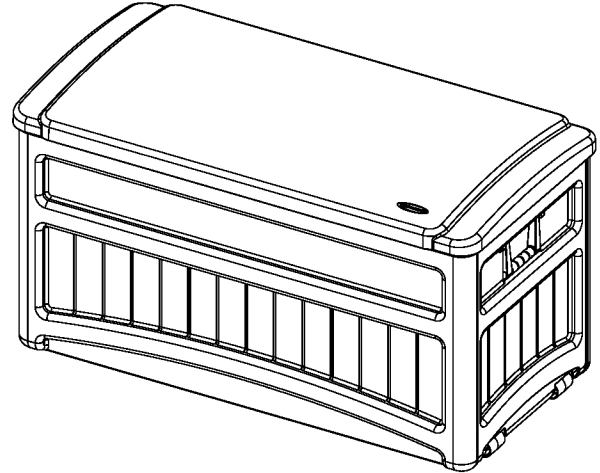


OWNER'S MANUAL GUIDE DE MONTAGE

DB7000, DB7000W, DB7500, DB8000, DB8000BW
Deck Box
DB7000, DB7000W, DB7500, DB8000, DB8000BW
Coffre pour terrasse

No Tools Required
Aucun outil n'est nécessaire pour le montage

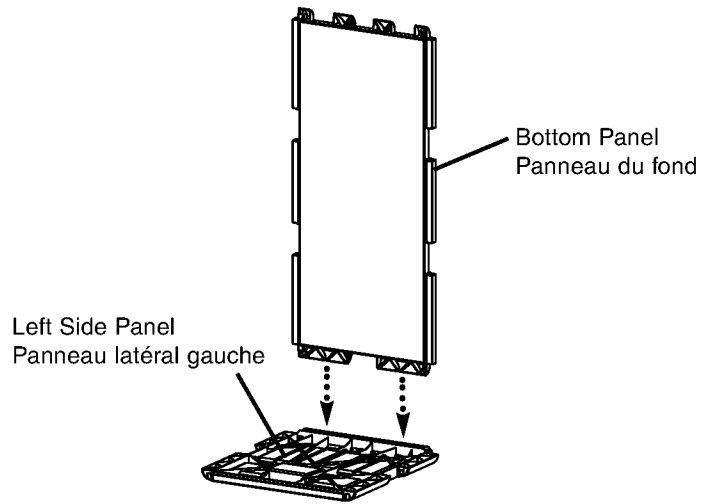
- WARNING**
- Not intended for storage of flammable or caustic chemicals.
 - Exercise caution when storing chemicals.
 - Not intended for usage by children.
 - This is not a toy box.
 - To avoid risk of suffocation, do not allow children to play inside container.
 - This product may become susceptible to impact damage in freezing temperatures.
 - Do not store near excessive heat.
 - Exercise caution when moving fully loaded product. This product is not intended for transporting heavy objects. Use as a stationary storage device only.
 - Do not stand on lid.
- ATTENTION**
- Ce produit n'est pas conçu pour l'entreposage de produits inflammables ou caustiques.
 - Prendre les précautions nécessaires pour l'entreposage de produits chimiques.
 - Ce produit n'est pas conçu pour être utilisé par des enfants.
 - Ce coffre n'est pas un jouet.
 - Ne pas laisser les enfants jouer à l'intérieur du coffre. Risques de suffocation.
 - Ce produit peut être endommagé par le gel.
 - Ne pas remettre près d'une source de chaleur excessive.
 - Déplacer le coffre rempli avec précaution. Ce produit n'est pas conçu pour la transport des objets lourds. Recommandé pour être utilisé sur place seulement.
 - Ne pas se tenir debout sur le couvercle.



Assembly Instructions / Instructions de montage

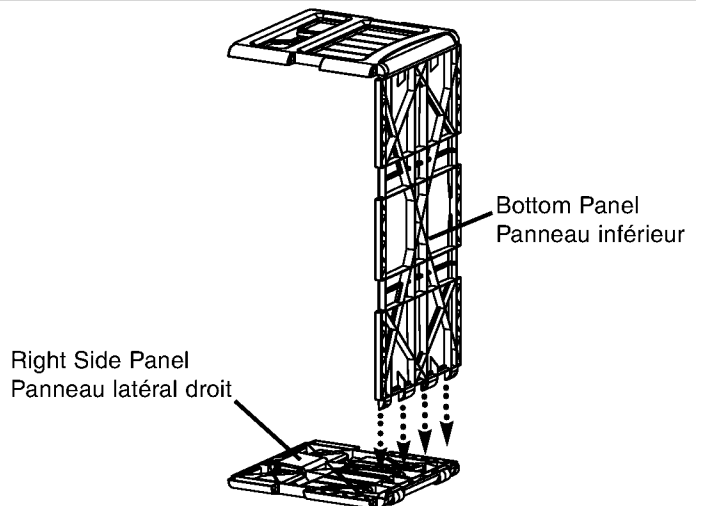
1. Place Left Side Panel on flat surface, ribbed side up. Place tabs of Bottom Panel into corresponding holes of Left Side Panel and apply pressure to snap into place.

1. Placez le panneau latéral gauche sur une surface plane, avec le côté cannelé vers le haut. Placez les languettes du panneau inférieur dans les trous correspondants du panneau latéral gauche et pressez afin que les languettes se fixent d'un bruit sec.



2. Place Right Side Panel on flat surface, ribbed side up. Place remaining Bottom Panel side tabs into corresponding holes of Right Side Panel and apply pressure to snap into place.

2. Placez le panneau latéral droit sur une surface plane, avec le côté cannelé vers le haut. Placez les languettes restantes du panneau inférieur dans les trous correspondants du panneau latéral droit et pressez afin que les languettes se fixent d'un bruit sec.

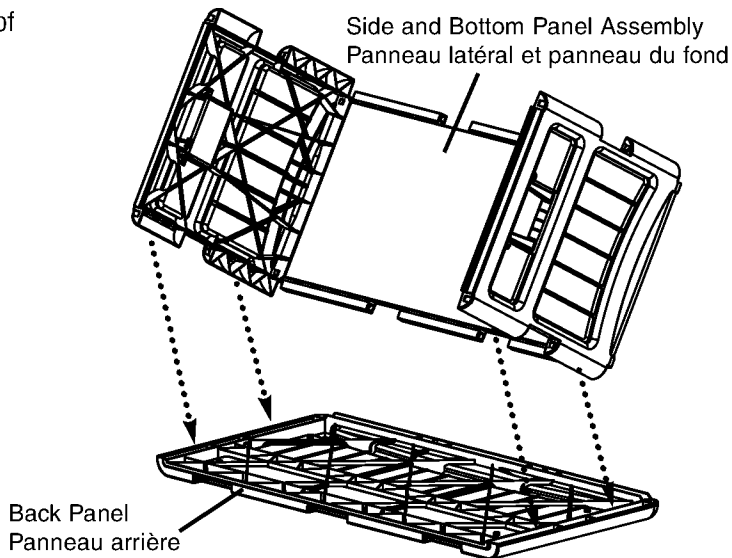


3. Place Back Panel on flat surface ribbed side up. Line up tabs of Side and Bottom Panel Assembly with corresponding holes in Back Panel and apply pressure to snap into place.

Press firmly on all edges of Back Panel to fully engage snaps.

3. Placez le panneau arrière sur une surface plane, avec le côté cannelé vers le haut. Alignez les languettes du panneau inférieur et du panneau latéral dans les trous correspondants du panneau arrière et pressez afin que les languettes se fixent d'un bruit sec

Pressez fermement sur tous les bords du panneau arrière afin d'insérer complètement les fixations.

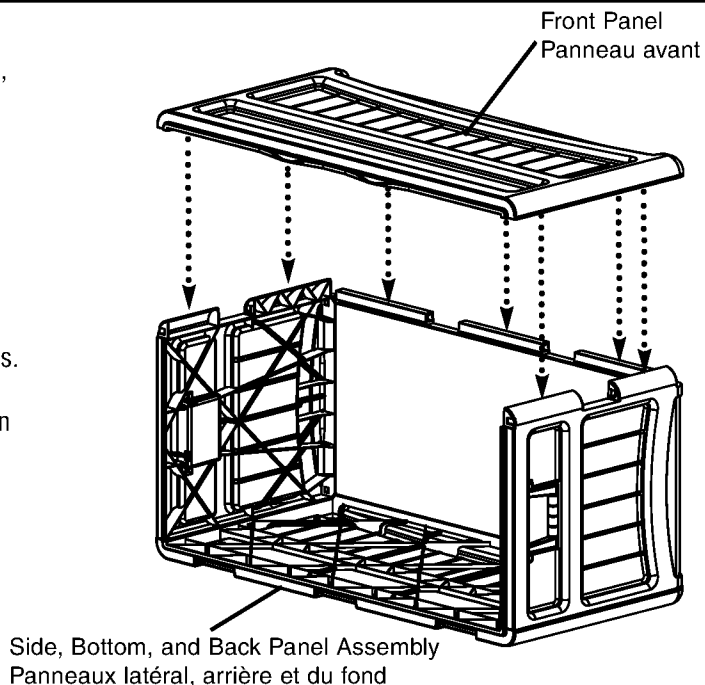


4. Place Side, Bottom and Back Panel Assembly on flat surface, Back Panel down. Line up tabs of Side, Bottom and Back Panel Assembly with corresponding holes in Front Panel and apply pressure to snap into place.

Press firmly on all edges of Front Panel to fully engage snaps.

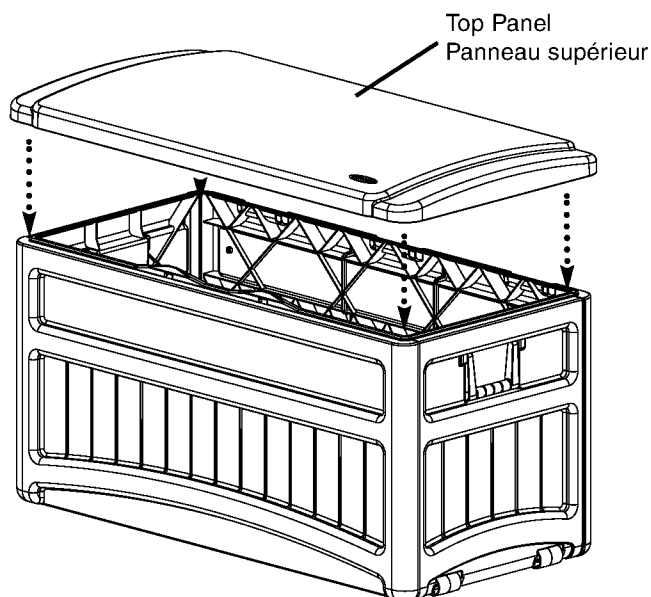
4. Placez le panneau latéral, le panneau du fond et le panneau arrière sur une surface plane avec le panneau arrière vers le bas. Alignez les languettes des panneaux latéral, arrière et du fond dans les trous correspondants du panneau avant et pressez afin que les languettes se fixent d'un bruit sec

Pressez fermement sur tous les bords du panneau arrière afin d'insérer complètement les fixations.



5. Set the Assembled Deck Box Body upright on a flat surface. Lay the Top Panel over the Assembled Deck Box Body, making sure that hinges in Top Panel line up with hinge receptacles in Back Panel.

5. Placez le bâti du coffre que vous venez de monter debout sur une surface plane. Placez le panneau supérieur sur le bâti du coffre en vous assurant que les charnières sont alignées avec les pièces qui doivent les accueillir dans le panneau arrière.

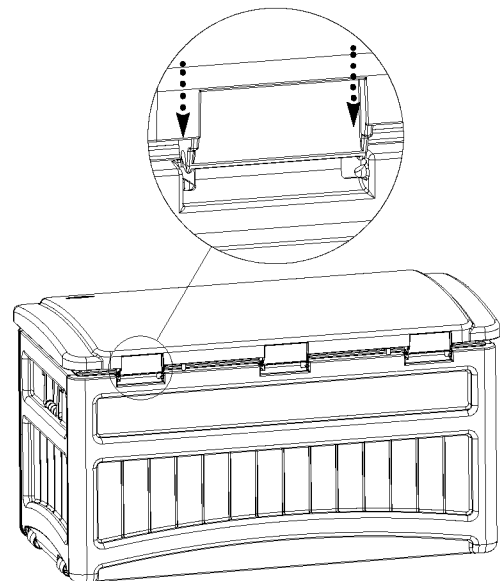


6. With the hinges in Top Panel lined up with hinge receptacles in Back Panel apply pressure to the back edge of the Top to engage hinges on hinge at a time.

Top will stay in up position when fully opened.

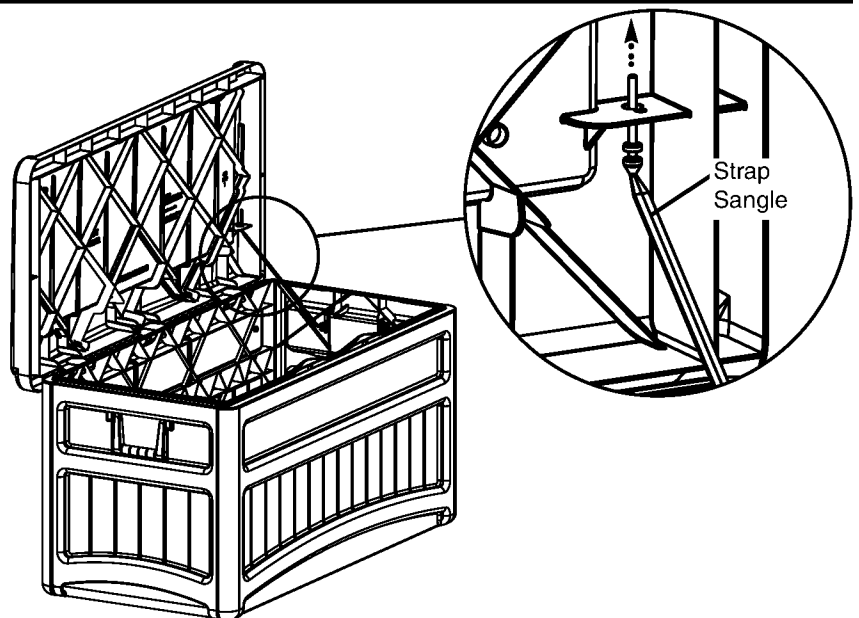
6. Après avoir aligné les charnières du panneau supérieur avec les pièces qui doivent les accueillir dans le panneau arrière, pressez sur le bord arrière afin d'insérer les charnières l'une après l'autre.

Le couvercle demeurera relevé lorsque vous l'ouvrez complètement.



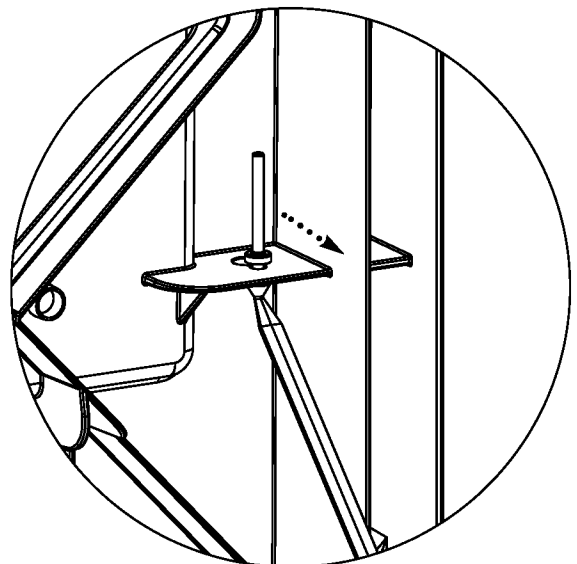
7. Open assembled deck box and grasp strap that is attached to Right Side Panel. Thread end of Strap through hole in Top.

7. Ouvrez le coffre que vous venez de monter et saisissez la sangle qui est fixée au panneau latéral droit. Introduisez l'extrémité de la sangle.



8. Pull Strap towards front of deck box to snap in place.

8. Tirez sur la sangle vers l'avant du coffre et relâchez-la afin qu'elle se remette en place d'elle même en claquant.



Please provide this information. / Veuillez fournir les informations suivantes:

Name / Nom: _____
 Street / Rue: _____ City / Ville: _____
 State / État ou Province: _____ Zip Code / Code postal: _____
 Phone / Téléphone: _____ Date / Date: _____

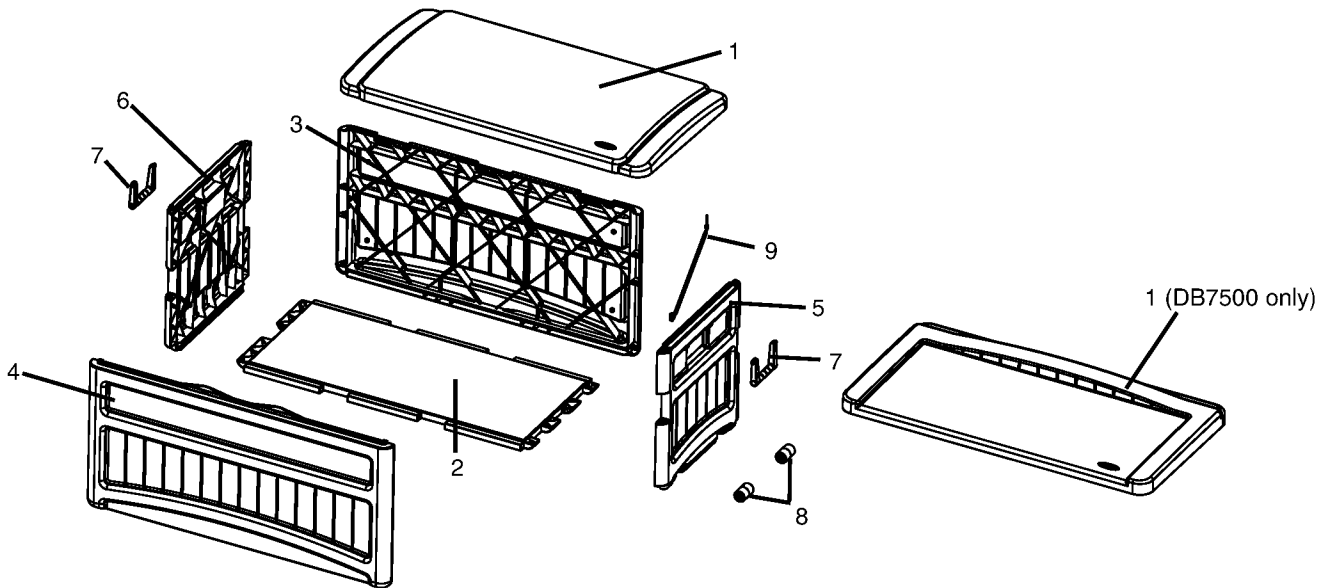
Place of Purchase / Point de vente::
Quality Control number (From Owner's Manual)
Numéro de contrôle de qualité: (voir guide de montage)

DB7000, DB7000W, DB7500, DB8000, DB8000BW
Ordering Instructions

1. Call Suncast for pricing information call 800-846-2345 or 630-879-2050. Monday - Friday 8:00 am - 4:30 pm Central Time. (Except holidays) Or see www.suncast.com
2. Completely fill out address. Print Clearly.
3. Add Shipping and Handling to Total Cost. (Illinois residents add 6.75% sales tax.)
4. Send complete form with check or money order to Suncast Corp.
5. No C.O.D. Orders will be accepted.

Instructions pour la commande:

1. Pour tout renseignement concernant les prix, appelez Suncast au 800-846-2345 ou 630-879-2050. Du lundi au vendredi, de 8 heures à 14.30 (heure du centre des États-Unis) sauf les jours fériés ou visitez le site Internet www.suncast.com
2. Notez votre adresse complète. Veuillez écrire lisiblement en lettres majuscules.
3. Ajoutez les frais d'expédition et de manutention au total. (Les résidents de l'Illinois doivent ajouter une taxe de 6.75%.)
4. Renvoyez le formulaire rempli et joignez un chèque ou un mandat à l'ordre de Suncast.
5. Aucune commande C.O.D. (paiement à la livraison) ne sera acceptée.



Index No. No. de contrôle	Part Name No. de pièce	DB7000	DB7000W	DB7500	DB8000	DB8000BW	Total Cost Prix Total
1	TOP (1) / COUVERCLE (1)	010111318	010111318	010154918	010111374	010111391	
2	BOTTOM (1) / BAS (1)	010111418	010111418	010111418	010111474	010111491	
3	BACK PANEL (1) / PANNEAUX ARRIÈRE (1)	010111818	010111818	010111818	010111818	010111871	
4	FRONT PANEL (1) / PANNEAU AVANT (1)	010111718	010111718	010111718	010111718	010111771	
5	RIGHT SIDE PANEL (1) / PANNEAU DROIT(1)	010113118	010111518	010111518	010111518	010111571	
6	LEFT SIDE PANEL (1) / PANNEAU GAUCHE(1)	010111618	010111618	010111618	010111618	010111671	
7	HANDLES (2) / POIGNÉES PRE-ASSEMBLED TO PANEL / PRÉASSEMBLÉ SUR LE PANNEAU	010111918	010111918	010111918	010111974	010111991	
8	WHEELS (2) / ROULETTES PRE-ASSEMBLED TO PANEL / PRÉASSEMBLÉ SUR LE PANNEAU	---	010112074	010112074	010112074	010112091	
9	STRAP (9) / SANGLE PRE-ASSEMBLED TO SIDE PANEL / PRÉASSEMBLÉE SUR LE PANNEAU LATÉRAL	010125718	010125718	010125718	010125718	010125771	
SUB TOTAL / TOTAL PARTIEL:							
IL RESIDENTS ADD 6.75% TAX / LES RÉSIDENTS DES L'ILLINOIS DOIVENT AJOUTER UNE TAXE D'EXPÉDITION ET DE MANUTENTION DE 6.75%							
SHIPPING & HANDLING / EXPÉDITION ET MANTETION							
_____ CHECK ENCLOSED / CHÈQUE CI-JOINT		_____ MONEY ORDER ENCLOSED / MANDAT CI-JOINT		TOTAL:			